



# Ventil uzavírací V30 111 3100 přírubový

DN 15,25,40, PN 100

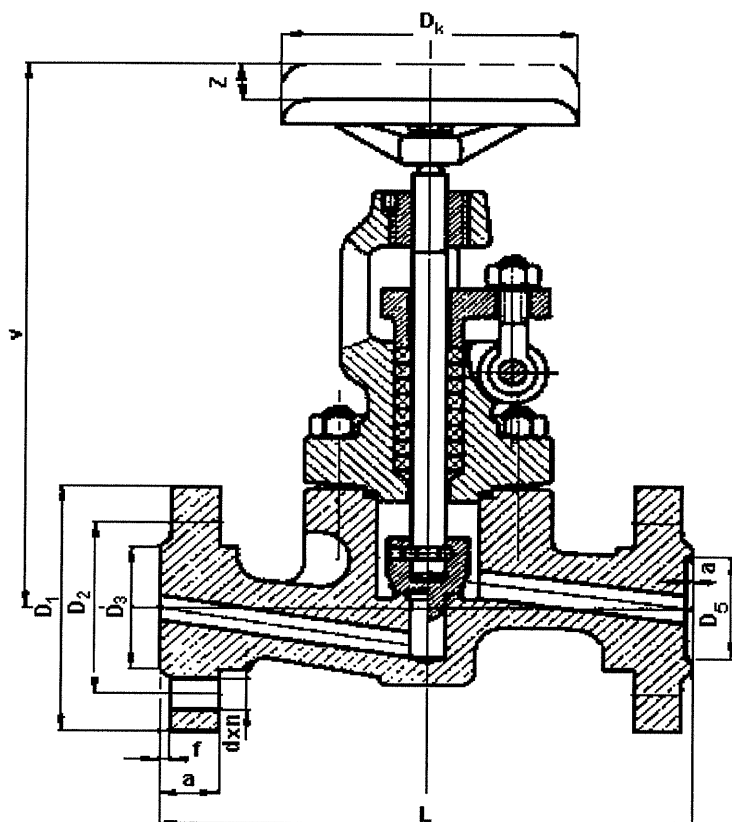
# E 1.21

## POUŽITÍ

Ventil se používá jako uzavírací nebo vypouštěcí armatura pro studenou a horkou vodu, sytou a přehřátou páru. Nevhodný jako regulační orgán.

Pro tlaky do PN 100 a teploty do 550°C.

Provozní teplota	200°C	300°C	400°C	450°C	500°C	550°C
Provozní tlak bar	100	76.5	56.8	76.5	96.8	51.6



## TECHNICKÝ POPIS

Ventil je třmenový, těleso ventilu je výkovek s vrtnými průtoky. Ventil má stoupající vřeteno s volně otočnou kuželkou.

Lze montovat v libovolné poloze.

## MATERIÁLY

Těleso do 400°C	11 416
Těleso do 475°C	15 110
Těleso do 550°C	15 128
Třmen do 400°C	11 416
Třmen do 475°C	15 110
Třmen do 550°C	15 128
Vřeteno	Nerezová ocel
Kuželka	Nerezová ocel

## OVLÁDÁNÍ

Ventil je ovládán ručním kolem.

## PŘIPOJENÍ

Stavební délky jsou uvedeny v tabulce. Připojovací rozměry přírub a úprava těsnících ploch s hrubou lištou odpovídají ČSN 131060 a ČSN 131061.

DN	L	V	D <sub>1</sub>	D <sub>2</sub>	D <sub>3</sub>	D <sub>5</sub>	f	f <sub>2</sub>	a	d	n	z	D <sub>k</sub>	kg
15	210	255	105	75	47	40	2	3	20	14	4	20	125	7,5
25	230	310	140	100	68	58	2	3	24	18	4	30	160	12,4
40	260	390	170	125	88	76	3	3	26	23	4	50	200	24,5