



Ventil uzavírací V30 111 616

DN 15-200 PN 16

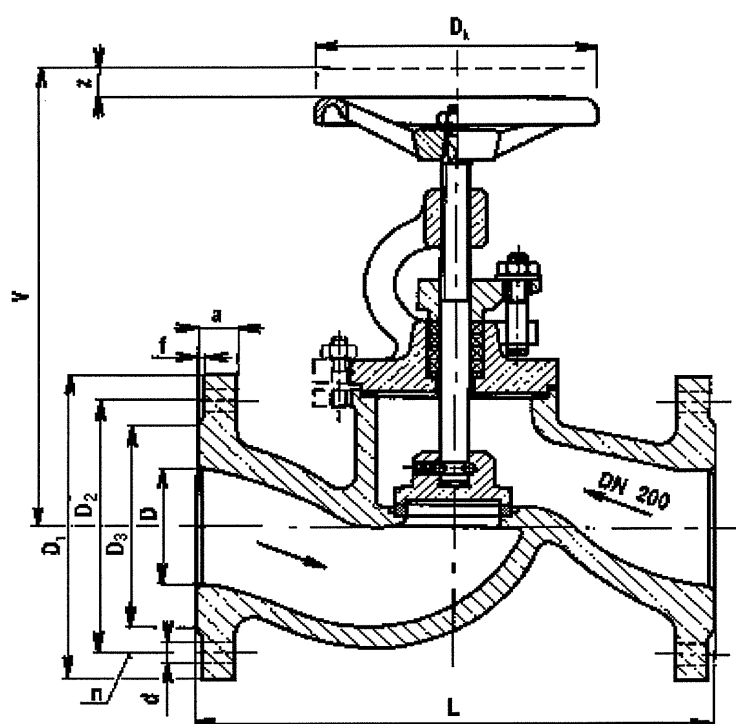
E 1.26

POUŽITÍ

Ventil se používá jako uzavírací nebo vypouštěcí armatura pro vodu, vodní páry, vzduch, neagresivní kapaliny a plyny.

Pro tlaky do PN16 a teploty do 300°C.

Provozní teplota	120°C	200°C	300°C
Provozní tlak bar	16	12,8	9,6



TECHNICKÝ POPIS

Ventil přímý s točivým stoupajícím vřetenem. Vřeteno je utěsněno ucpávkovými kroužky. Vnitřní obtok u DN 200 slouží k vytvoření tlakového spádu před a za ventilem, aby bylo možno ventil plně otevřít. Lze montovat v libovolné poloze.

MATERIÁLY

Těleso	Šedá litina
Třmen	Šedá litina
Ucpávkové víko	Šedá litina
Kuželka do DN100	Nerezová ocel
Vřeteno do DN100	Nerezová ocel
Sedlo do DN100	Nerezová ocel
Kuželka od DN125	Uhlíkatá ocel s návary nerezovou ocelí
Těsnění ucpávky	bezazbestové

OVLÁDÁNÍ

Ventil je ovládán ručním kolem.

PŘIPOJENÍ

Stavební délky odpovídají ČSN 13 3042. Připojovací rozměry přírub a úprava těsnících ploch odpovídají ČSN 131060 a ČSN 131061 s hrubou těsnící lištou.

DN	D	L	V	D ₁	D ₂	D ₃	a	f	d	n	z	D _k	kg
15	15	130	210	95	65	47	14	2	14	4	16	125	3,8
25	25	160	210	115	85	68	16	2	14	4	16	125	5,0
40	40	200	245	150	110	88	18	3	18	4	16	160	9,7
50	50	230	255	165	125	102	20	3	18	4	18	160	11,7
65	70	290	310	185	145	122	20	3	18	4	24	200	20,0
80	80	310	325	200	160	133	22	3	18	6	30	200	24,0
100	100	350	385	220	180	158	24	3	18	8	38	250	41,0
125	125	400	435	250	210	184	26	3	18	8	45	250	54,0
150	150	480	475	285	240	212	26	3	22	8	50	315	86,0
200	200	600	620	340	295	268	30	3	22	12	76	400	167,0