



Ventil uzavírací V30 113 540

DN 15-150 PN 40

E 1.28

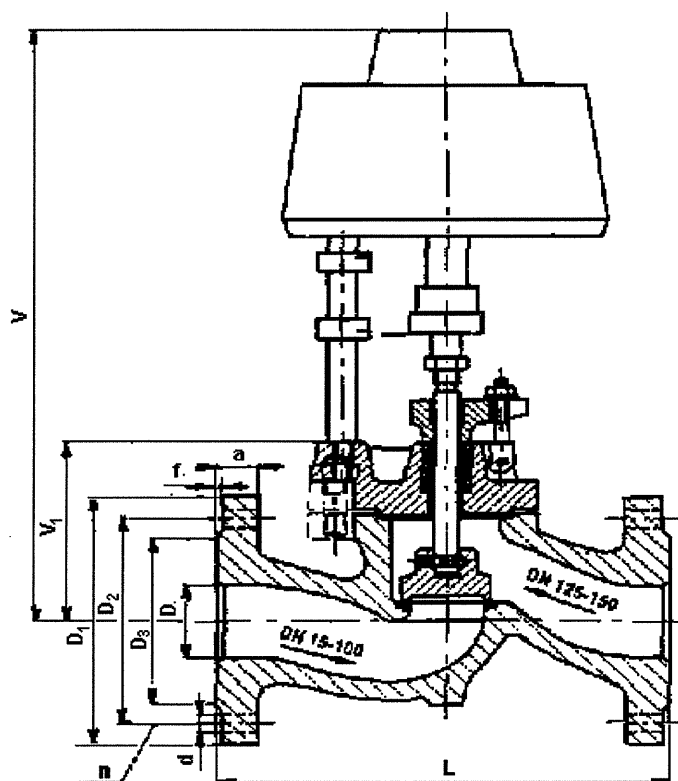
POUŽITÍ

Ventil se používá jako uzavírací nebo vypouštěcí armatura pro vodu, vodní páry, vzduch, neagresivní kapaliny a plyny.

Pro tlaky do PN40 a teploty do 400°C.

Provozní teplota	200°C	250°C	300°C	350°C	400°C
Provozní tlak bar	40	34,4	30,9	27,2	23,5

Doporučená teplota okolí je s ohledem na servomotor od -20°C do +50°C při relativní vlhkosti prostředí 80% se stupněm nebezpečí 0.



TECHNICKÝ POPIS

Ventil přímý, třmenový se stoupajícím větrem., na kterém je uchycena kuželka. Ovládání táhlovým elektrickým servomotorem. Přípustný tlakový spád je nutno odsouhlasit s dodavatelem. Lze montovat v libovolné poloze s respektováním předpisů platných pro elektrický servomotor.

MATERIÁLY

Těleso	Uhlíkatá ocel
Víko	Uhlíkatá ocel
Kuželka do DN100	Nerezová ocel
Vřeteno do DN100	Nerezová ocel
Kuželka od DN125	Uhlíkatá ocel s návarem těsnicí plochy nerezovou ocelí
Těsnění ucpávky	bezazbestové

OVLÁDÁNÍ

Ventil je ovládán elektrickým servomotorem.

PŘIPOJENÍ

Stavební délky odpovídají ČSN 13 3042. Připojovací rozměry přírub a úprava těsnících ploch odpovídají ČSN 131060 a ČSN 131061 s hrubou těsnicí lištou.

DN	D	L	V ₁	D ₁	D ₂	D ₃	a	f	d	n
15	15	130	77	95	65	47	16	2	14	4
25	25	160	90	115	85	68	18	2	14	4
40	40	200	123	150	110	88	18	3	18	4
50	50	230	124	165	125	102	20	3	18	4
65	70	290	147	185	145	122	20	3	18	8
80	80	310	157	200	160	133	24	3	18	8
100	100	350	192	235	190	158	24	3	22	8
125	125	400	249	270	220	184	26	3	26	8
150	150	480	277	300	250	212	28	3	26	8