



Ventil uzavírací V30 121 2100 přivařovací

DN 50,65, PN 100

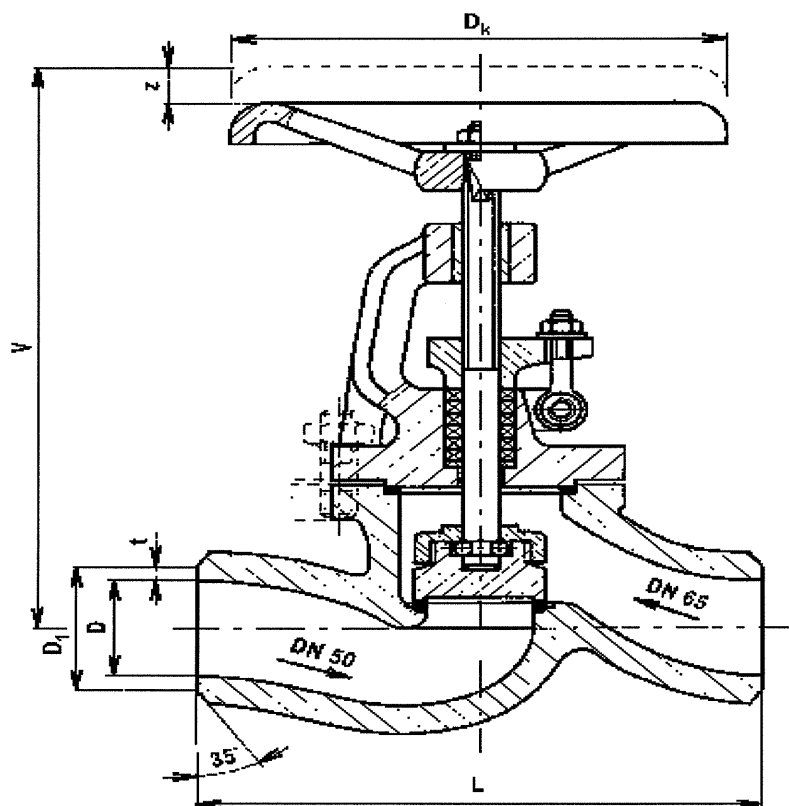
E1.31

POUŽITÍ

Ventil se používá jako uzavírací armatura pro neagresivní tekutiny, páry, olej a plyny.

Pro tlaky do PN100 a teploty do 550°C.

Provozní teplota	200°C	300°C	400°C	500°C	550°C
Provozní tlak	100 bar	77,3 bar	58,8 bar	77,7	34,2



TECHNICKÝ POPIS

Ventil přímý, třmenový se stoupajícím vřetenem, na kterém je uchycena kuželka. Ventil DN50 je bez obtoku se směrem proudění pod kuželku, ventil DN65 má vnitřní obtok, směr proudění nad kuželku. Lze montovat v libovolné poloze.

MATERIÁLY

Těleso do 400°C	Uhlíková ocelolitina
Těleso nad 400°C	Legovaná ocelolitina 422744.5
Víko do 400°C	Uhlíková ocelolitina
Víko nad 400°C	Legovaná ocelolitina 422744.5
Vřeteno	Nerezová ocel
Kuželka do 400°C	Uhlíková ocel
Kuželka nad 400°C	Nerezová ocel
Matice do 400°C	Uhlíková ocel
Matice nad 400°C	Nerezová ocel

OVLÁDÁNÍ

Ventil je ovládán ručním kolem.

PŘIPOJENÍ

Stavební délky a připojovací rozměry přírub odpovídají ČSN 131051 a ČSN 131070.

DN	D	L	V	z	D _t	t	kg
50	50	260	410	50	57	4,0	27
65	68	340	445	30	76	5,0	35