



Ventil uzavírací V30 121 3100 přivařovací

DN 15,25,40, PN 100

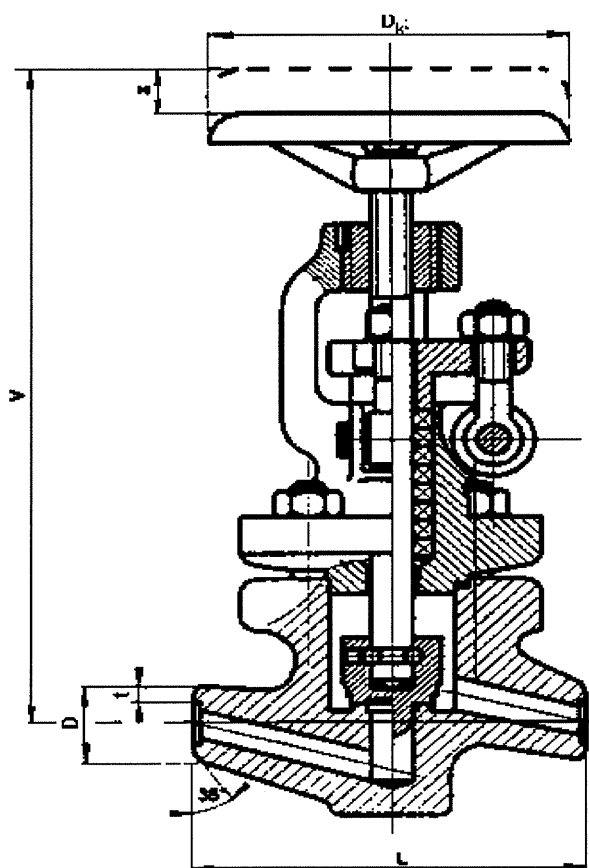
E 1.33

POUŽITÍ

Ventil se používá jako uzavírací nebo vypouštěcí armatura pro studenou a horkou vodu, sytou a přehřátou páru. Nevhodný jako regulační orgán.

Pro tlaky do PN100 a teploty do 550°C.

Provozní teplota	200°C	300°C	400°C	450°C	500°C	550°C
Provozní tlak bar	100	76,5	56,8	76,5	96,8	51,6



TECHNICKÝ POPIS

Ventil je třmenový, má stoupající vřeteno s volně otočnou kuželkou. Těsnící plochy sedla a kuželky jsou z korozivzdorné oceli.

Lze montovat v libovolné poloze.

MATERIÁLY

Těleso do 400°C	11 416
Těleso do 475°C	15 110
Těleso do 550°C	15 128
Třmen do 400°C	11 416
Třmen do 475°C	15 110
Třmen do 550°C	15 128
Vřeteno	Nerezová ocel
Kuželka	Nerezová ocel

OVLÁDÁNÍ

Ventil je ovládán ručním kolem.

PŘIPOJENÍ

Stavební délky a připojovací rozměry přírub odpovídají ČSN 131051 a ČSN 131070.

DN	D	L	V	t	z	D _k	kg
15	22,0	120	255	2,6	20	125	5,2
25	28,0	130	310	2,9	30	160	8,1
40	39,3	150	390	3,6	50	200	16,1