



# Ventil uzavírací V30 121 540 přivařovací

DN 15-65, PN 40

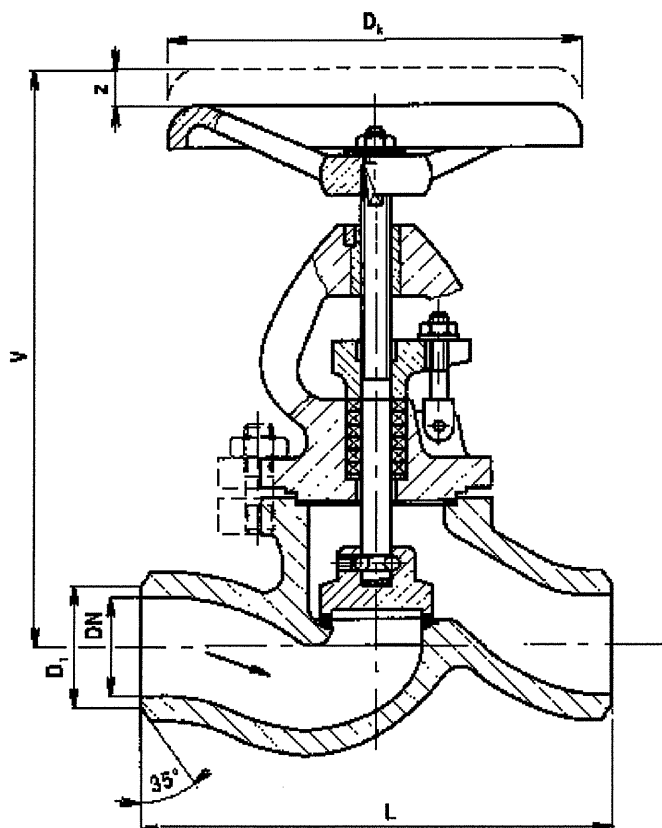
# E 1.36

## POUŽITÍ

Ventil se používá jako uzavírací armatura pro vodu, vodní páry, vzduch, neagresivní kapaliny a plyny.

Pro tlaky do PN40 a teploty do 400°C.

Provozní teplota	200°C	250°C	300°C	350°C	400°C
Provozní tlak bar	40	34,4	30,9	27,2	23,5



## TECHNICKÝ POPIS

Ventil přímý, třmenový se stoupajícím vřetenem, na kterém je uchycena kuželka. Lze montovat v libovolné poloze.

## MATERIÁLY

Těleso, víko	Uhlíková ocel na odlitky
Ucpávkové víko	Temperovaná litina
Sedlo	Navařeno nerezovou ocelí
Vřeteno	Nerezová ocel
Kuželka	Nerezová ocel

## OVLÁDÁNÍ

Ventil je ovládán ručním kolem.

## PŘIPOJENÍ

Stavební délky a rozměry připojovacích konců jsou uvedeny v tabulce.

DN	L	V	Dk	D1	Z	kg
15	130	188	100	18	12	27
25	160	206	100	28	18	3,5
40	200	295	200	44	19	9,5
50	230	300	200	53	21	14,5
65	290	320	200	73	26	21,0