



# Ventil s regulační kuželkou V40 111 263 přířbový

DN 50-150, PN 63

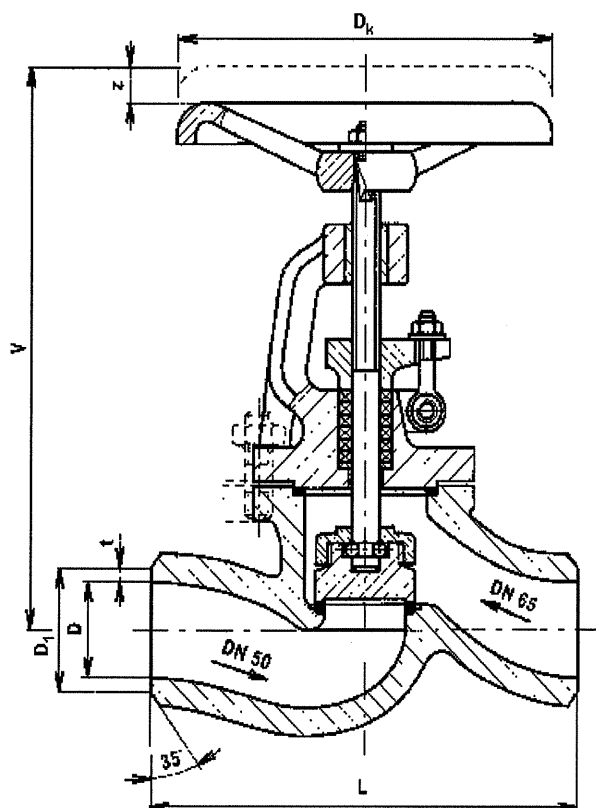
# E 1.46

## POUŽITÍ

Ventil se používá jako regulační armatura pro neagresivní tekutiny, páry, olej a plyny.

Pro tlaky do PN 63 a teploty do 550°C.

|                   |       |       |       |       |       |
|-------------------|-------|-------|-------|-------|-------|
| Provozní teplota  | 200°C | 300°C | 400°C | 500°C | 550°C |
| Provozní tlak bar | 63,0  | 48,7  | 37,0  | 49,0  | 21,5  |



## TECHNICKÝ POPIS

Ventil je třmenový, v tělese je navařena těsnicí plocha, na kterou dosedá regulační kuželka. Vřeteno je ve víku utěsněno ucpávkou. Směr proudění do DN65 je pod kuželku, od DN80 je nad kuželku s vnitřním odtokem.

Lze montovat v libovolné poloze.

## MATERIÁLY

|                           |                      |
|---------------------------|----------------------|
| Těleso, víko do 400°C     | Uhlíková ocelolitina |
| Těleso, víko nad 400°C    | Legovaná ocelolitina |
| Vřeteno                   | nerezová ocel        |
| Kuželka, matice do 400°C  | Uhlíková ocel        |
| Kuželka, matice nad 400°C | Nerezová ocel        |

## OVLÁDÁNÍ

Ventil je ovládán ručním kolem.

## PŘIPOJENÍ

Stavební délky odpovídají ČSN 133042. Připojovací rozměry přírub a úprava těsnících ploch dle ČSN 131060 a ČSN 131061.

| DN  | D   | L   | V   | z  | D <sub>1</sub> | D <sub>2</sub> | D <sub>3</sub> | D <sub>5</sub> | D <sub>6</sub> | a  | f | d  | n | D <sub>k</sub> | kg  |
|-----|-----|-----|-----|----|----------------|----------------|----------------|----------------|----------------|----|---|----|---|----------------|-----|
| 50  | 50  | 300 | 410 | 50 | 180            | 135            | 102            | 88             | 102            | 26 | 3 | 22 | 4 | 250            | 31  |
| 65  | 68  | 340 | 460 | 52 | 205            | 160            | 122            | 110            | 122            | 26 | 3 | 22 | 8 | 320            | 42  |
| 80  | 77  | 380 | 516 | 57 | 215            | 170            | 133            | 121            | 133            | 28 | 3 | 22 | 8 | 400            | 60  |
| 100 | 96  | 430 | 548 | 64 | 250            | 200            | 158            | 150            | 158            | 30 | 3 | 26 | 8 | 400            | 82  |
| 125 | 117 | 500 | 615 | 77 | 295            | 240            | 184            | 176            | 184            | 34 | 3 | 30 | 8 | 500            | 115 |
| 150 | 139 | 550 | 670 | 90 | 345            | 280            | 212            | 204            | 212            | 36 | 3 | 33 | 8 | 500            | 190 |