



Ventil s regulační kuželkou V40 111 4100 přírubový

DN 15,25,40, PN 100

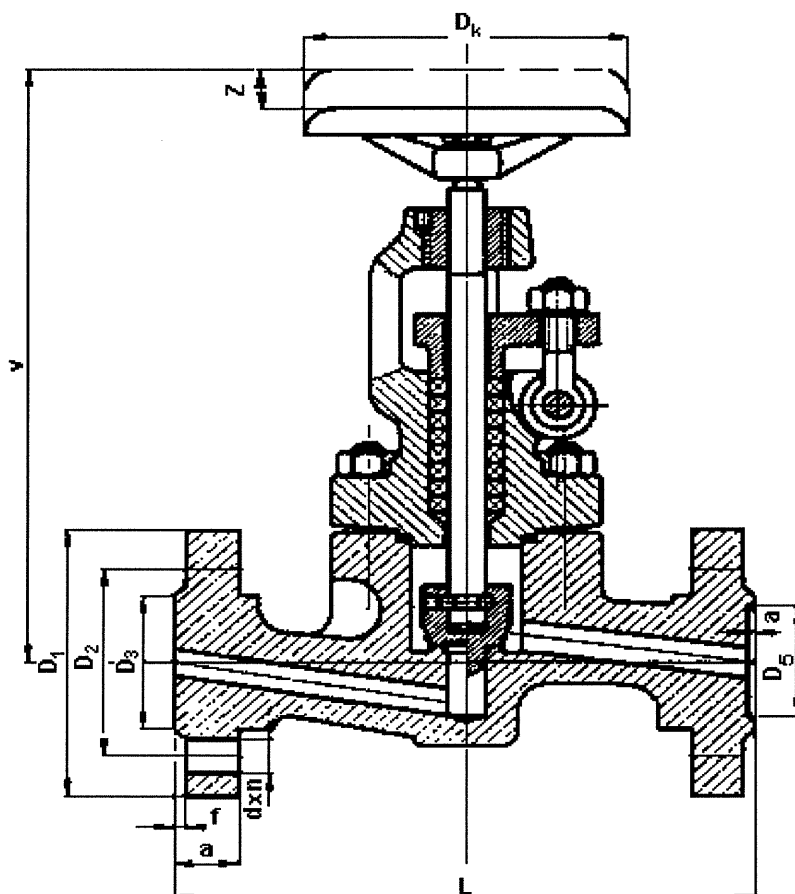
E 1.50

POUŽITÍ

Ventil se používá jako uzavírací nebo vypouštěcí armatura pro studenou a horkou vodu, sytá a přehřátou páru. Nevhodný jako regulační orgán.

Pro tlaky do PN100 a teploty do 550°C.

Provozní teplota	200°C	300°C	400°C	450°C	500°C	550°C
Provozní tlak	100	76,5	56,8	76,5	96,8	51,6



TECHNICKÝ POPIS

Ventil je třmenový, těleso ventilu je výkovek s vrtnými průtoky. Ventil má stoupající vřeteno s volně otočnou kuželkou.

Lze montovat v libovolné poloze.

MATERIÁLY

Těleso do 400°C	11 416
Těleso do 475°C	15 110
Těleso do 550°C	15 128
Třmen do 400°C	11 416
Třmen do 475°C	15 110
Třmen do 550°C	15 128
Vřeteno	Korozivzdorná ocel
Kuželka	Korozivzdorná ocel

OVLÁDÁNÍ

Ventil je ovládán ručním kolem.

PŘIPOJENÍ

Stavební délky jsou uvedeny v tabulce. Připojovací rozměry přírub a úprava těsnících ploch s hrubou lištou odpovídají ČSN 131060 a ČSN 131061.

DN	L	V	D ₁	D ₂	D ₃	D ₅	f	f ₂	a	d	n	z	D _k	kg
15	210	255	105	75	47	40	2	3	20	14	4	20	125	7,5
25	230	310	140	100	68	58	2	3	24	18	4	30	160	12,4
40	260	390	170	125	88	76	3	3	26	23	4	50	200	24,5