



Ventil s regulační kuželkou V40 121 4250

DN 10-50, PN 250

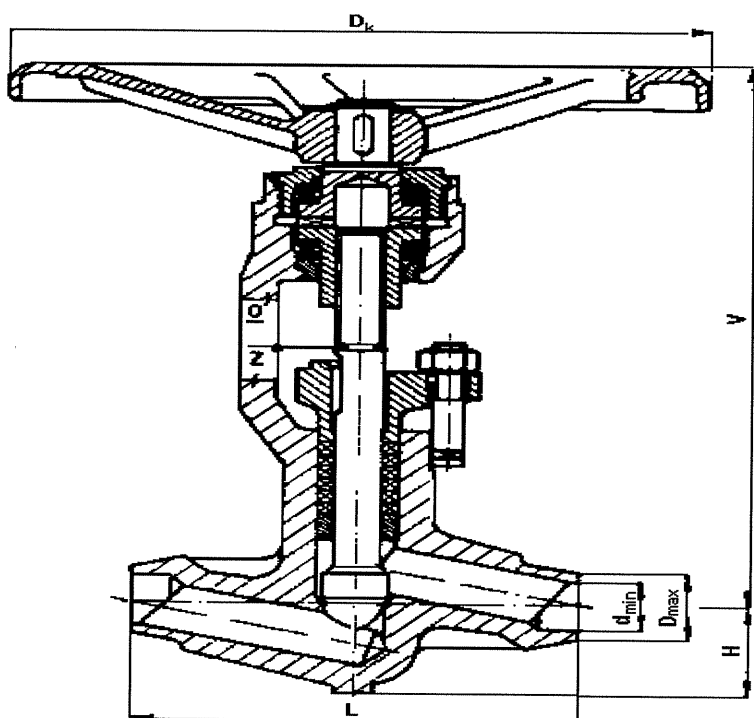
E 1.70

POUŽITÍ

Ventil se používá jako regulační armatura pro hrubou regulaci pro vodu, neagresivní kapaliny, páry, a plyny.

Pro tlaky do PN 250 a teploty do 400°C.

Provozní teplota	200°C	300°C	400°C
Provozní tlak bar	250	206	149



TECHNICKÝ POPIS

Těleso ventilu s třmenem je vyráběno jako zápusťkový výkovek z jednoho kusu (do DN25) nebo je těleso samostatný výkovek a třmen odlitek. Vřeteno i kuželka jsou vyrobeny z jednoho kusu. Těsnící plochy tělesa a kuželky jsou z tvrdé návarové slitiny. Směr proudění média je pod kuželku.

MATERIÁLY

Těleso s třmenem	11416
Vřeteno s kuželkou	17134
Sedla (návar)	Stellit 6
Těsnění ucpávky	Expandovaný grafit

OVLÁDÁNÍ

Ventil je možno ovládat ručním kolem, servomotorem nebo ze stojanu.

PŘIPOJENÍ

Stavební délky a připojovací konce dle ČSN 131051 a ČSN 131075 (ČSN 131070). Ventily lze dodat i v přírubovém provedení.

MONTÁŽ

Ventil je možno montovat do vodorovného a svislého potrubí. U ventilu ovládaného servomotorem je třeba dbát na to, aby osa elektromotoru zůstala vodorovná. V případě, že je servomotor namontován s elektromotorem nahoru se svislou osou, je nutno zvětšit náplň oleje. Při zabudování ventilu do vodorovné polohy je třeba servomotor podepřít.

ZKOUŠENÍ

Ventil je zkoušen dle ČSN 133060 část 2.

DN	L	V	V _p	H	D _{max}	d _{min}	D _k	kg
10	150	265	500	34	27	7	200	5,9
15	150	265	500	34	27	15	200	5,9
20	160	325	545	48	43	17	250	8,6
25	160	325	545	48	43	23	250	8,6
32	210	430	630	66	61	27	360	21,6
40	210	430	630	66	61	35	360	21,6
50	250	520	700	83	77	45	500	38,0