



Ventil regulační s elektrickým servomotorem V41 113 616.01

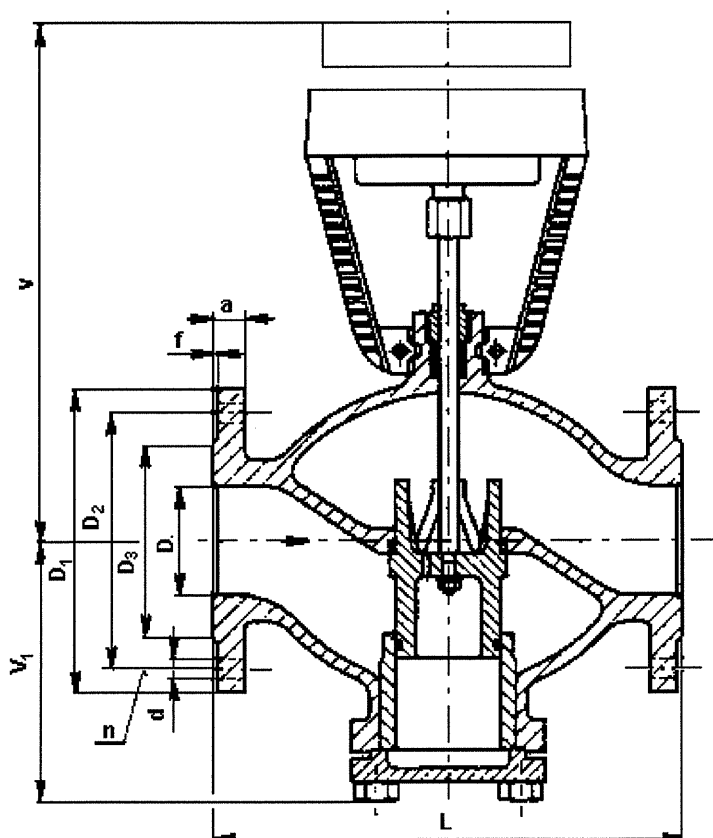
DN 40,65, PN 16

E 1.80

POUŽITÍ

Ventil se používá jako regulační armatura v topenářské a klimatizační technice, energetice a chemickém průmyslu.

Pro tlaky do PN 16 a teploty do 110°C.



TECHNICKÝ POPIS

Ventil s regulační kuželkou, přímý, ovládaný elektrickým servomotorem Landys+Gyr. Diagram slouží pro určení součinitele K_v v závislosti na požadovaném průtočném množství a tlakovém spádu.

Ventil reguluje průtok pracovní tekutiny. Kuželka má lineární charakteristiku. Provedení tlakově odlehčené kuželky umožňuje využívat ventil na plné D_p . Při výpadku elektrického proudu zajišťuje použitý elektrický servopohon bezpečnostní funkci.

Ventily se montují do libovolné polohy s respektováním předpisů platných pro montáž elektrických servopohonů.

MATERIÁLY

Těleso, víko	Šedá litina
Vřeteno, kuželka, pouzdro	Nerezová ocel

OVLÁDÁNÍ

Ventil je ovládán elektrickým servomotorem.

PŘIPOJENÍ

Stavební délky odpovídají ČSN 133042. Připojovací rozměry jsou dle ČSN 131060.

DN	D	L	V	V ₁	D ₁	D ₂	D ₃	a	f	d	n	z	kg
40	40	200	440	108	150	110	88	18	3	18	4	20	18
65	70	290	475	163	185	145	122	20	3	18	4	20	34