



# Ventil uzavírací V46 111 3250 přírubový

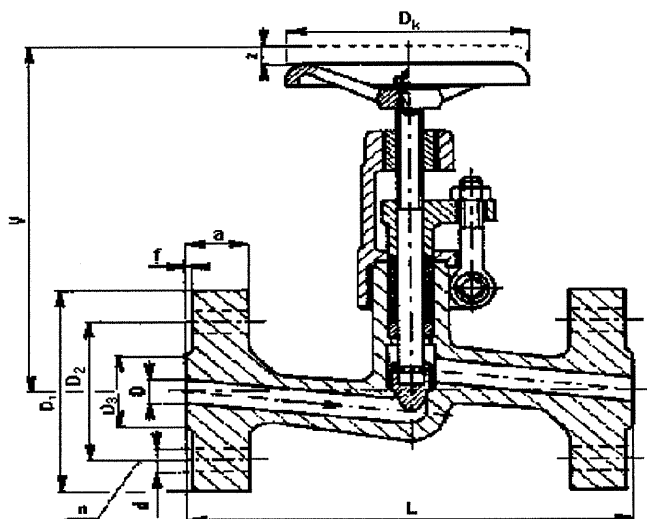
DN 15,25,40, PN 250

# E 1.109

## POUŽITÍ

Ventil se používá jako regulační armatura pro vodu a vodní páru, na zvláštní požadavek i pro jiné neagresivní kapaliny a plyny.

Provozní teplota	-20°C	200°C	300°C	400°C	575°C
Provozní tlak bar	---	250	250	200	160



## TECHNICKÝ POPIS

Ventil je třmenový. V tělese je navařeno sedlo, na které dosedá regulační kuželka. Vřeteno je ve třmenu utěsněno ucpávkou. Směr proudění je pod kuželkou. Lze montovat v libovolné poloze.

## MATERIÁLY

Těleso	15 128
Třmen	15 128
Vřeteno	Nerezová ocel
Kuželka	Nerezová nebo slitinová ocel
Těsnění vřetene ucpávky	Volí se podle druhu media

## OVLÁDÁNÍ

Ventil je ovládán ručním kolem.

## PŘIPOJENÍ

Stavební délky a přípojovací rozměry přírub odpovídají ČSN 131051 a ČSN 131070.

DN	D	L	V	z	D <sub>1</sub>	D <sub>2</sub>	D <sub>3</sub>	a	f	d	n	D <sub>k</sub>	kg
15	15	230	210	13	125	90	45	32	2	18	4	125	10
25	25	260	310	25	145	105	70	35	2	23	4	200	15
40	40	300	350	28	185	135	90	40	3	27	4	250	25